



One Stop Service • Worldwide Solution • For All Industries Revolution

## Compact Enclosure: CX IP65

# CX Series

### ตู้สวิตช์บอร์ดสำหรับติดตั้งอุปกรณ์ไฟฟ้าแบบเชื่อมรอบ

Compact Enclosure for installing an electrical equipment with all welding assembly

#### CX Welding Assembly Series

CX is an enclosure with all welding assembly for strengthening and prevent of dust and liquids to ingress into the enclosure. It is made of cold rolled steel sheet with 2 mm. thickness for enclosure body, mounting plate and door panel.

The front lip of the enclosure is folded to provide rigidity and forms a gutter to keep liquids from the gasket. It can be protected the electrical equipment inside the enclosure.

The enclosure has an orange mounting plate and documents pouch inside the front door panel.

The International Protection rating is IP65. There are 4 standard sizes.



#### Specification:

Material:	Cold Rolled Steel Sheet
Steel Thickness:	Enclosure body, Mounting Plate, and Door Panel Thickness: 2 mm.
Finished Surface:	<ul style="list-style-type: none"> <li>Enclosure body: Polyester Powder Coated with RAL 7032</li> <li>Mounting Plate: Polyester Powder Coated with RAL 2001</li> <li>Any other requirements: Hot-Dip Galvanized and etc.</li> </ul>
Supply Includes:	<ul style="list-style-type: none"> <li>Mounting Plate: 2 mm. thickness</li> <li>Earth stud kit</li> <li>Document Pouch inside front door panel</li> </ul>
Technical Data:	<ul style="list-style-type: none"> <li>Welding Assembly</li> <li>The front lip of the enclosure is folded to provide rigidity and forms a gutter to keep liquids from the gasket</li> <li>Multi-folded prevents the ingress of dust and spraying of water when the door panel opened</li> <li>Special sealed around door panel</li> <li>Door open up to 120°</li> <li>Doors are provided with TAMCO Lock : 69-KEY-05</li> </ul>
Protection Rating:	IP65



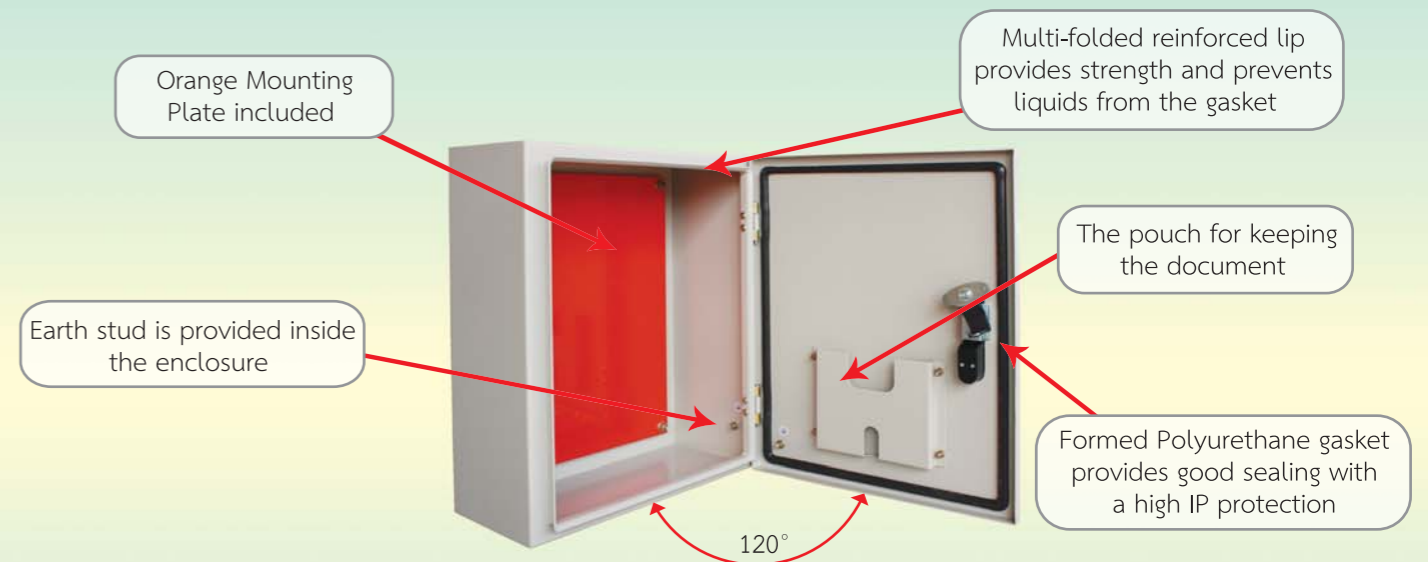
One Stop Service • Worldwide Solution • For All Industries Revolution

## Compact Enclosure: CX IP65

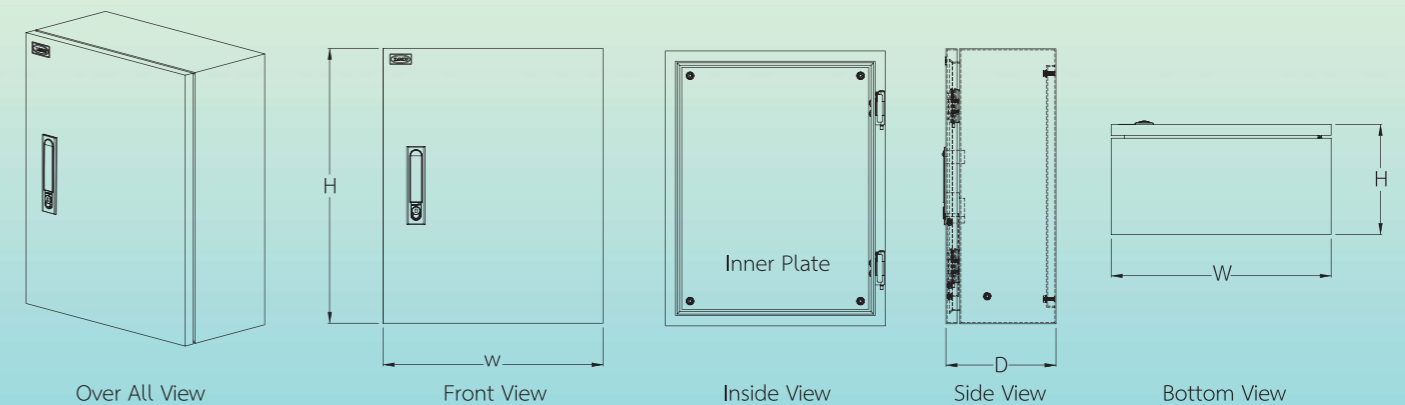
# CX Series

### ตู้ CX TAMCO: ตู้กันน้ำเชื่อมรอบ

CX เป็นตู้เชื่อมรอบ ซึ่งได้พัฒนาขึ้นมา เพื่อรองรับการใช้งานที่ต้องการความแข็งแรงเป็นพิเศษ คือ ใช้เหล็กแผ่นที่มีความหนาถึง 2 มม. และเชื่อมรอบกันน้ำตลอดทั้งตู้ เพื่อให้สามารถกันน้ำได้ระดับ IP65 ตามมาตรฐานการป้องกันน้ำและฝุ่นของ IEC 60529 ตัวตู้พ่นสีครีมเรียบ แผ่นเพลทพ่นด้วยสีส้ม ล็อคกุญแจคอนโทรลที่มีความแข็งแรงเป็นพิเศษ เพื่อความสะดวกในการเดินสาย ด้วยการเดินสายกราวนด์บริเวณตัวตู้ด้านข้างติดกับประตู มีให้เลือกทั้งหมด 4 รุ่น



#### Dimension: mm.



รุ่น Model	ความกว้าง Width (W)	ความสูง Height (H)	ความลึก Depth (D)	ความหนาเหล็ก Thickness (TH)	น้ำหนักตู้รวม Gross Weight (Kg.)	ราคาต่อหน่วย Unit Price (Baht)
CX-07	400	500	200	2	17.48	7,500.00
CX-09	450	600	250	2	24.02	9,000.00
CX-12	550	700	250	2	31.85	10,000.00
CX-14	630	900	250	2	43.82	12,000.00